

BTP-98NPIV 收据打印机

用户手册



山东新北洋信息技术股份有限公司

声明

本手册内容未经同意不得随意更改，山东新北洋信息技术股份有限公司（以下简称新北洋）保留在技术、零部件、软件和硬件上变更产品的权利。用户如果需要与产品有关的进一步信息，可与新北洋或经销商联系。

未经新北洋的书面许可，本手册的任何章节不得以任何形式、通过任何手段进行复制或传送。

下文中切刀相关的内容只适用于带切刀配置的机型。


版权

本手册于 2014 年编制，版权属于新北洋。

1.0 版本


中国印制

商标

新北洋使用的注册商标是：

警告、注意

 **警告** 必须遵守，以免伤害人体，损坏设备。

 **注意** 给出了打印机操作的重要信息及提示。

新北洋通过下列体系认证

ISO9001 质量管理体系认证

ISO14001 环境管理体系认证

OHSAS18001 职业健康安全管理体系认证

IECQ QC080000 有害物质过程管理体系认证

联系方式

地 址：山东省威海市高技区火炬路 169 号

电 话：+86—631—5675888

技术支持：+86—631—5675118 8008601368

传 真：+86—631—5680499

邮政编码：264209

网 址：www.newbeiyang.com.cn

E-mail：support@newbeiyang.com

安全须知

在操作使用打印机之前，请仔细阅读下面的注意事项：

1. 安全警告



警告：不要触摸打印机的切刀



警告：打印头为发热部件，打印过程中和打印刚结束，不要触摸打印头以及周边部件



警告：不要触摸打印头表面和连接接插件，以免因静电损坏打印头

2. 注意事项

- 1) 打印机应安装在一个平整、稳固的地方；
- 2) 在打印机的周围留出足够的空间，以便操作和维护；
- 3) 打印机应远离水源并避免阳光、强光和热源的直射；
- 4) 不要在高温，湿度大以及污染严重的地方使用和保存打印机；
- 5) 避免将打印机放在有振动和冲击的地方；
- 6) 不允许潮湿的空气在打印机的表面结露，如果已经形成，在露水消除之前不要打开打印机的电源开关；
- 7) 将打印机的电源线接到一个适当的接地插座上。避免与大型电机或其它能够导致电源电压波动的设备使用同一插座；
- 8) 如果较长时间不使用打印机，请拔出打印机的电源线；
- 9) 避免水或导电的物质（例如：金属）进入打印机内部，一旦发生，应立即关闭打印机电源；
- 10) 打印机不得在无纸的状态下打印，否则将严重损害打印胶辊和热敏打印头；
- 11) 为了保证打印质量和产品的寿命，建议采用推荐的或同等质量的纸张；
- 12) 插接或断开各个接口时，必须断开打印机电源，否则可能会引起打印机控制电路的损坏；
- 13) 在打印效果满足使用要求的情况下，建议用户尽可能设置低等级的打印浓度，以免影响打印头的使用寿命；
- 14) 用户不得自行拆卸打印机进行检修；
- 15) 妥善保管本手册，以备使用参考。

目 录

1	概述	1
1.1	简介	1
1.2	主要特点	1
2	主要技术指标	2
2.1	技术规格	2
2.2	切刀技术参数	2
2.3	打印耗材技术指标	3
2.3.1	连续热敏纸参数	3
2.3.2	标记纸参数	3
2.4	打印及撕纸位置	4
2.4.1	打印位置	4
2.4.2	撕纸位置	4
3	外观和组件	5
3.1	外观和组件	5
3.2	指示灯和蜂鸣器的说明	6
4	打印机的安装	7
4.1	打开包装	7
4.2	打印机安装	7
4.3	连接电源	7
4.4	连接接口电缆	8
4.5	连接钱箱	8
4.6	纸卷安装	8
4.6.1	确认打印纸	8
4.6.2	安装/更换打印纸卷	8
4.7	纸将尽调节	10
4.7.1	纸将尽位置调节	10
4.7.2	纸将尽剩纸量的调节	10
4.8	打印机开机及自检	11

4.8.1	打印机开机	11
4.8.2	打印自检页	11
5	打印机日常维护	12
5.1	清洗打印头和胶辊	12
5.2	清洁标记传感器	12
5.3	清除塞纸	12
6	接口信号	13
6.1	串行接口	13
6.2	USB 接口	13
6.3	以太网接口	13
6.4	电源接口定义	14
6.5	钱箱接口的信号定义	14
7	故障处理	16
7.1	打印机不工作	16
7.2	告警指示灯和蜂鸣器报警	16
7.3	打印过程中出现的问题	16

1 概述

1.1 简介

BTP-98NPIV 是一款高性能的热敏打印机，可广泛应用于商业餐厅收费系统、POS 系统、ATM 等各种需要现场实时打印的场合。

BTP-98NPIV可以通过串行、USB、以太网接口和其他设备连接，同时提供WINDOWS 2000/XP/Server 2003/VISTA/Server 2008/WIN7/WIN8、Linux操作系统下的驱动程序。

1.2 主要特点

- 低噪音、高速打印
- 方便快捷的上纸方式（Easy paper loading）
- 使用维护简便
- 支持标记纸和连续纸打印
- 兼容多种宽度纸张
- 自动切纸
- 钱箱控制接口
- 三接口共存
- 兼容 ESC/POS 指令

2 主要技术指标

2.1 技术规格

项目	参 数	
打印方式	行式热敏	
打印分辨率	180×180DPI	
打印速度	Max. 230mm/s	
打印宽度	Max. 72mm	
纸张类型	连续纸、标记纸	
条码支持类型	1D:UPC-A、UPC-E、EAN-8、EAN-13、Codabar、Code39、Code128、Code93、ITF 2D:PDF417、QRCODE、MAXICODE. GS1 条码: DataBar	
字符支持	标准 ASCII(12×24)、压缩 ASCII(9×17) GB2312 标准中文、GB18030、韩文、繁体中文、日文、英文、香港文可选。	
字符放大	所有字符可在横向和纵向实现 1-6 级放大	
字符旋转	可实现四个方向旋转打印 (0° , 90° , 180° , 270°)	
纸探测	光电传感器(缺纸)	
上盖位置探测	微动开关	
打印头温度探测	热敏电阻	
图形处理	位图下载	直接位图打印
	最多可下载八幅位图，下载缓冲区大小： RAM: 128KB. Flash LOGO: 最大 512KB	支持位图模式，可实现快速图形打印
通讯接口	标准 RS232 串行接口、USB 接口、以太网接口可选	
钱箱接口	RJ-11 6P 型连接器	
存储器	RAM: 2M, FLASH: 2M/4M 可选	
电源	直流 24V±5% 平均电流 2.15A	
打印头寿命	≥100Km	
工作温度和湿度	5~45℃, 20%~90% (40℃)	
贮存温度和湿度	-40~60℃, 20%~93% (40℃)	
外形尺寸	200mm×145mm×145mm (L×W×H)	

2.2 切刀技术参数

项目	参数	备注
切纸方式	滑动刀片	
切纸时间	500ms	切刀动作一次的时间
切纸间隔	3s	20 次/分 (最大)
适用纸类型	0.06~0.08mm	热敏纸或等同厚度普通纸
工作电压	24VDC	
最大工作电流	1.5A	24VDC
切刀寿命	150 万次	*包括全切、半切

* 全切：纸张全部切断；

半切：保留纸张中间一点连接，不完全切断。

2.3 打印耗材技术指标

2.3.1 连续热敏纸参数

- 纸张类型：热敏连续纸
- 供纸方式：纸卷
- 纸张宽度：82.5 ±0.5mm 、 80±0.5 mm、 76±0.5mm、 69.5±0.5 mm, 57±0.5 mm
- 纸张厚度：0.06mm-0.08mm
- 热敏层： 外置
- 纸卷规格：纸卷外径(Max)： φ83 mm
- 推荐用纸：

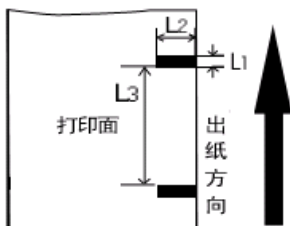
纸张型号	制造商
F240AC,F220-VP,FV230A1, PA220AG,HP220A	Mitsubishi Paper Mill CO., LTD 三菱制纸 (株)
FD210,PD150R,PD160R	OJI Paper CO., LTD.王子制纸 (株)
F70NA	FUJI PHOTO FILM CO., LTD 富士写真 (株)

⚠ 注意：

- 请使用推荐的纸张或同等质量的纸张，使用其它类型的纸张可能会影响打印效果和打印头的寿命；
- 如果纸张被化学物质或油污污染，纸张受污染部位可能会褪色或打印效果不清晰；
- 不要使用尖硬的物品划伤纸张热敏层，这样可能会使打印效果不清晰；
- 当温度超过 70°C 时，纸张热敏层会褪色。因此纸张使用或贮存需避免高温、高湿、强光等。

2.3.2 标记纸参数

BTP-98NP1V支持标记纸打印，能精确的设置切纸及初始打印位置。标记纸除了需要满足热敏纸卷的参数外，还需要满足以下要求：



3mm<L1 (黑标记的宽度) <13mm

L2 (黑标记的长度) >20mm

20mm<L3 (相邻黑标距离) <500mm

标记位置：标记能设置在左边、中间（只适用于80mm纸卷）

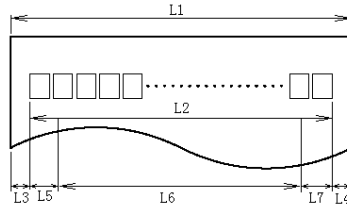
反射率：标记部分反射率应不大于15%，余下部分反射率要高于85%，标记间不能有任何图案，如广告、招贴等。

⚠ 注意：

标记是在打印或进纸过程中测量的。如果传感器探测到标记的宽度大于默认设置（默认设置为13mm），打印机将报缺纸错误。

2.4 打印及撕纸位置

2.4.1 打印位置



L1 纸仓宽度：83.5+0/-0.5mm

L2 有效打印宽度：72mm

L3 打印头到纸仓左边距（固定宽度）：1.75±0.3mm

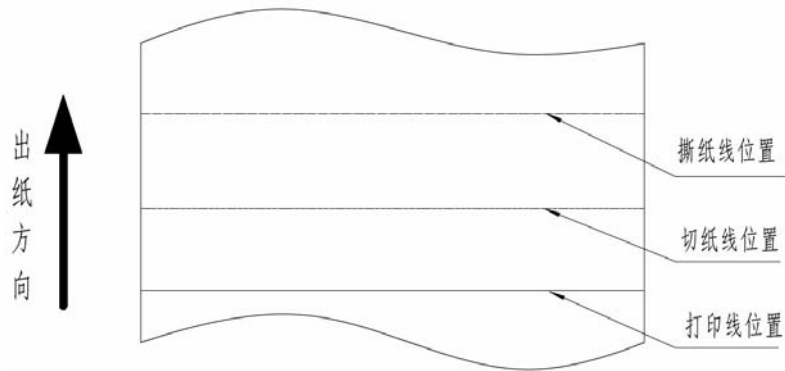
L4 打印头到纸仓右边距（固定宽度）：1.75±0.3mm

L5 左边距：可由命令设置（见编程手册），打印机默认值为0mm

L6 打印区域宽度：由命令设置（见《编程手册》）

L7 右边距：打印机默认值为0mm

2.4.2 撕纸位置



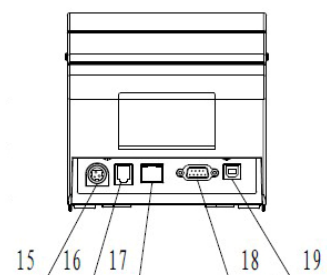
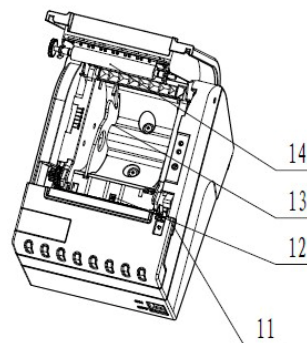
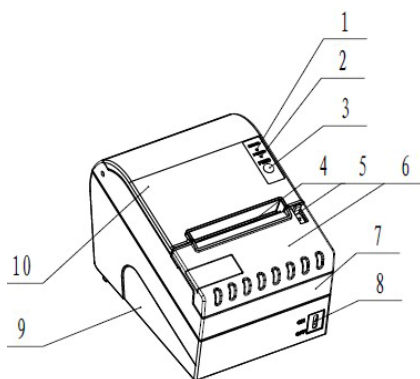
打印线到撕纸线距离：约 28mm

打印线到切纸线距离：约 11.6mm

3 外观和组件

3.1 外观和组件

- 1—电源指示灯
- 2—错误指示灯
- 3—进纸键
- 4—撕纸刀
- 5—开盖扳手
- 6—前壳
- 7—中壳
- 8—电源开关
- 9—下壳
- 10—上盖
- 11—上盖抬起报警传感器
- 12—缺纸传感器
- 13—挡纸板
- 14—胶辊
- 15—电源接口
- 16—钱箱接口
- 17—以太网接口
- 18—串口
- 19—USB 接口



部分按键及组件功能说明：

- a- 电源指示灯（1）
指示电源的开关状态。
- b- 告警指示灯（2）
指示打印机的各种状态。在正常情况下，告警指示灯熄灭；出错状态下（如缺纸等）告警指示灯闪烁。
- c- 进纸键（3）
✧ 进纸功能：
在打印机不报警的状态下，按下此键可实现进纸动作，如果要长距离进纸，可持续按住按键。
✧ 打印配置样张功能：
按住进纸键再打开电源，打印机会打印出配置样张，配置样张包含打印长度，打印宽度，打印速度等设置内容。
- d- 电源开关（8）
按下“O” 关闭电源，按下“—”开启电源。
- e- 上盖抬起报警传感器（11）
监测打印机上盖的开合状态。
- f- 缺纸传感器（12）
连续纸状态下，用于检测有纸 / 无纸；标记纸状态下，用于检测纸张的标记。
- g- 挡纸板（13）
纸仓的底部有四个长槽，将挡纸板插在不同的槽中可分别适应打印宽度为 80 ± 0.5 mm、 76 ± 0.5 mm、 69.5 ± 0.5 mm、 57 ± 0.5 mm的打印纸，取出调整件，可打印宽度为 82.5 ± 0.5 mm的打印纸。

**注意：**

挡纸板是打印机调整打印纸宽度不可缺少的一部分，应注意妥善保管。

3.2 指示灯和蜂鸣器的说明**指示灯功能说明**

告警指示灯闪烁和蜂鸣器鸣叫与打印机错误状态的对应表：

错误信息	蜂鸣器鸣叫	指示灯闪烁
切刀错误（塞纸）	四次	四次
打印头抬起	三次	三次
打印头过热（★）	六次	六次
缺纸	二次	二次
打印头电压异常	五次	五次

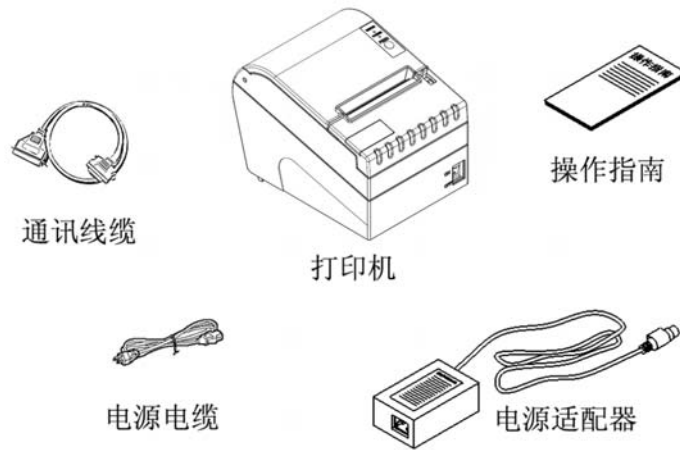
**注意：**

打印机利用热敏电阻来检测打印头的温度，如果打印头过热，保护电路将切断打印头电源，并停止打印；打印头停止打印的温度为 65℃。

4 打印机的安装

4.1 打开包装

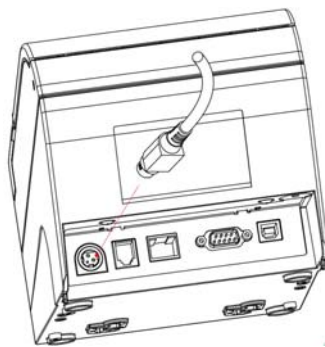
打开包装时，请对照装箱单检查物品是否缺少和损坏，如有缺少和损坏，请与经销商或厂家联系。



4.2 打印机安装

- 1) BTP-98NPIV 两种安装方式：挂在墙上和放置在桌面上；推荐使用水平安装，倾斜安装时倾斜角度不应超过 $\pm 10^\circ$ （打印进纸方向），其它方向严禁倾斜；
- 2) 打印机应远离水源；
- 3) 避免将打印机放在有振动和冲击的地方；
- 4) 打印机要保证安全接地；
- 5) 打印机在操作和维护时，建议保留适当的尺寸空间，从而更有效的保证打印机工作的可靠性和操作简便性。

4.3 连接电源

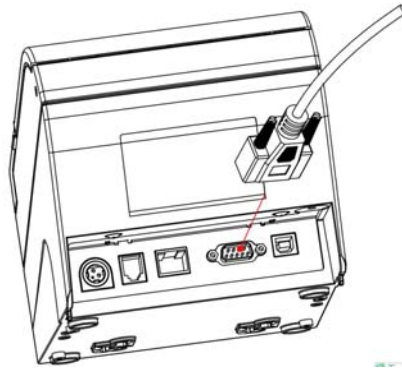


- 1) 确认打印机的电源开关处于关闭状态；
- 2) 将电源插头插入打印机后面的电源插座内。

⚠ 注意：

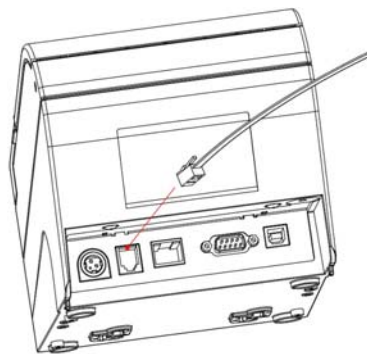
如果较长时间不使用打印机，请将打印机电源线拔出。

4.4 连接接口电缆



- 1) 确认打印机的电源开关处于关闭状态；
- 2) 将接口电缆插入相配的接口内，同时将插头固定（螺丝钉或卡簧）；
- 3) 将接口电缆的另一端连接到主机上。

4.5 连接钱箱



- 1) 确认打印机的电源开关处于关闭状态；
- 2) 将钱箱连接电缆插入打印机后侧的钱箱接口内。



警告：

钱箱接口只能连接钱箱设备（不能连接电话线等）。

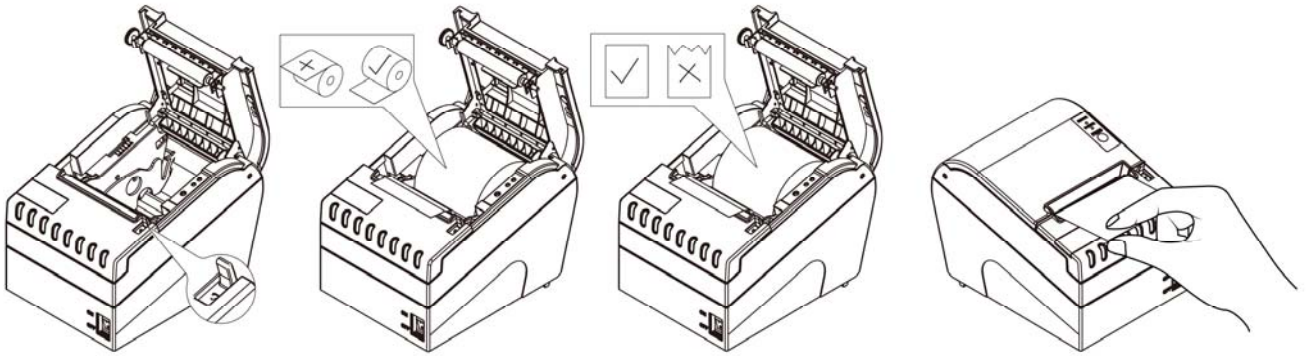
4.6 纸卷安装

4.6.1 确认打印纸

电源线缆和接口电缆连接完毕后，可以安装介质进行打印。打印前先确认打印机使用的纸张类型。

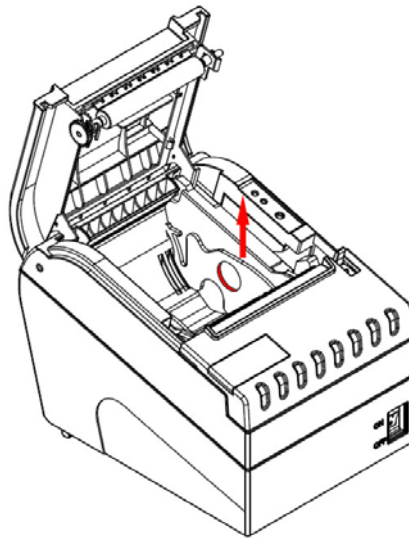
4.6.2 安装/更换打印纸卷

- 1) 关闭打印机的电源；
- 2) 扳动开盖扳手，打开打印机上盖；
- 3) 将纸卷放置到打印机中
- 4) 拉出纸卷末端，闭合上盖，撕掉多余纸头。

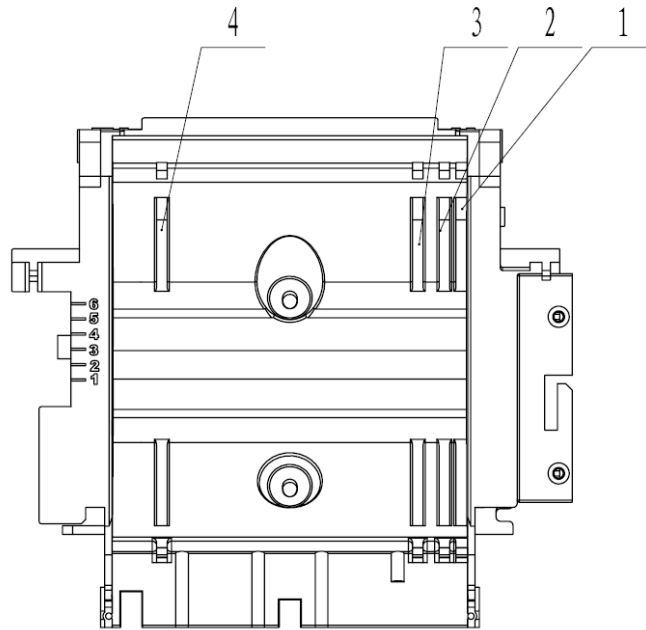


⚠ 注意：

根据所使用的纸张规格选择使用挡纸板：扣住挡纸板后面的圆孔，将其向上转动，卸下；根据纸张宽度选择合适的位置垂直向下插入挡纸板；并注意纸卷的绕向符合打印机的要求。



- 注：不带挡纸板时： 82.5±0.5mm
- 挡纸板在卡槽 1： 80±0.5mm
- 挡纸板在卡槽 2： 76±0.5±0.5mm
- 挡纸板在卡槽 3： 69.5±0.5mm
- 挡纸板在卡槽 3+卡槽 4： 57±0.5mm



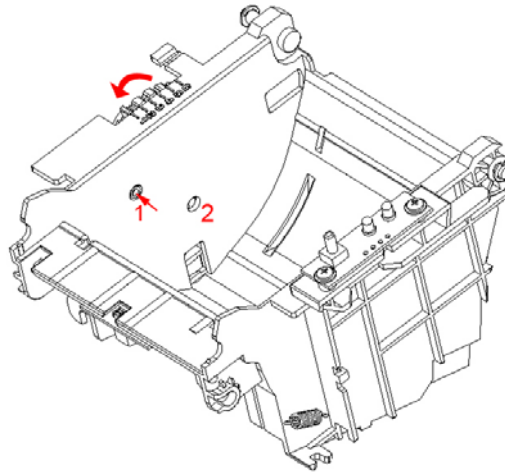
- 应确保纸卷处于缠紧状态，否则可能会引起塞纸或其它故障；
- 纸卷应平稳的放置在纸仓中，不允许倾斜，否则会影响打印。

4.7 纸将尽调节

4.7.1 纸将尽位置调节

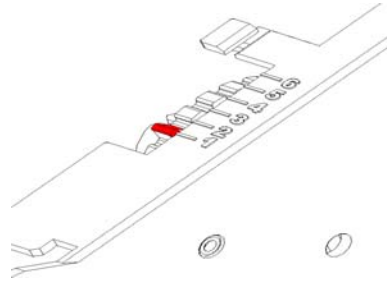
BTP-98NP1V 支持水平、竖直两种位置打印，可以通过调纸将尽传感器位置来实现水平，竖直位置剩纸量的探测。打印机默认为水平放置打印，纸将尽在纸仓底部。

纸将尽位置的调整方法：首先将 1 位置的塑料弹片沿箭头方向纸仓内侧压，然后按照图示方向转动拨轮，使纸将尽开始转动，当塑料弹片进入位置 2 时，完成纸将尽位置由水平向竖直的转变。



4.7.2 纸将尽剩纸量的调节

通过调整纸将尽传感器的位置来实现剩纸量的调节。纸将尽共有六档，红色标线（实物为白色）显示纸将尽所处档位，通过拨动拨轮，使红色标线位于不同位置，从而改变纸将尽的剩纸量。



备注：产品默认配置无纸将尽功能。

4.8 打印机开机及自检

4.8.1 打印机开机

- 1) 确认打印已接通电源；
- 2) 开启电源开关，打印机开机。

4.8.2 打印自检页

- 1) 确认打印机已接通电源，并安装纸卷；
- 2) 确认电源指示灯不亮，打印机处于关电状态；
- 3) 按住进纸键再开启电源，释放按键，打印机将打印出配置信息以及“Press and Release FEED to continue SELF-TEST printing”和“Press and Hold FEED to configure the printer”提示字符，进入暂停等待状态，告警指示灯闪烁；
- 4) 短按进纸键，打印机将打印出字符测试样张，自检页打印结束。长按进纸键，打印机将进入按键配置模式；按键配置模式详细功能及操作方法请咨询经销商或厂家。

5 打印机日常维护

⚠ 注意：

- 日常维护时必须确保打印机电源关闭；
- 不要使用汽油、丙酮等有机溶剂；
- 清洗传感器时需待无水乙醇完全挥发后，再开启打印机电源；
- 维护周期建议不长于 1 个月。

5.1 清洗打印头和胶辊

打印头和胶辊清洁步骤如下：

- 1) 关闭打印机电源，打开上盖；
- 2) 如果刚打印完毕，请等待打印头完全冷却；
- 3) 用酒精棉(应拧干)擦去打印头和胶辊表面的污点和灰尘；
- 4) 待酒精完全挥发后，闭合打印机上盖。

5.2 清洁标记传感器

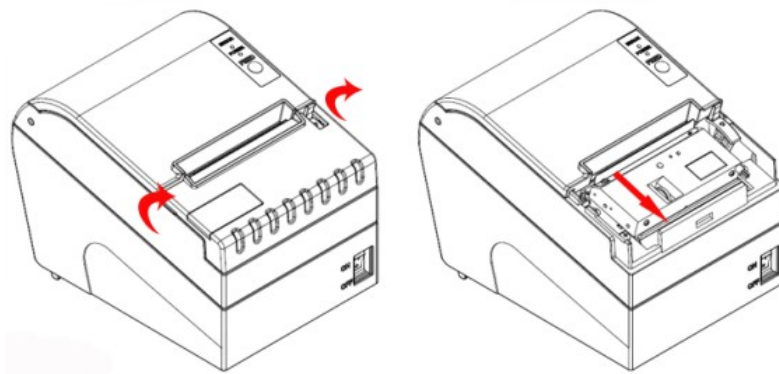
当打印机不能有效识别标记时，应清洁标记传感器，清洁步骤如下：

- 1) 关闭打印机电源；
- 2) 扳动上盖抬起扳手，将打印机后盖打开；
- 3) 用柔软的棉布蘸无水乙醇（应拧干）擦除传感器表面的灰尘、污点；
- 4) 待无水乙醇完全挥发后，闭合打印机后盖，标记传感器清洁完成。

5.3 清除塞纸

清除塞纸的步骤如下：

- 1) 关闭打印机电源，打开上盖；
- 2) 清除塞纸，闭合上盖；
- 3) 如果纸被卡在切刀里，打印机上盖不能打开，请双手按在前壳左右两侧，按下图所示方向，向上拉出前壳，使切刀动刃上白色的手动拨轮暴露出来；
- 4) 用手旋转切刀前端的白色拨轮，从出纸口观察切刀的动作情况，直到切刀动刃完全脱离静刃后方可打开上盖，清除塞纸。



注意：

- 旋转旋钮时，切刀动刃动作很慢，应持续旋转并注意观察；
- 如果旋钮按不能转动时，切勿用力，应反向旋转。

6 接口信号

6.1 串行接口

打印机串行接口与RS-232标准兼容，其接口插座为9PINS孔D型插座。

PIN No.	信号定义
PIN1	NC
PIN2	TXD
PIN 3	RXD
PIN 4	DTR
PIN 5	GND
PIN6	DSR
PIN 7	RTS
PIN 8	CTS
PIN 9	+5V

用户可以通过打印配置样张查询接口的设置状态；打印机默认的串行接口设置为：波特率9600bps、8位数据位、无校验、1位停止位、握手方式为DTR/DSR。

6.2 USB 接口

1) 参数

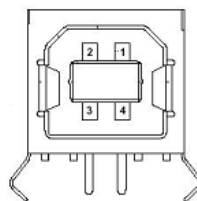
数据传输：支持USB2.0协议。

连接器（打印机端）：USB B系列插座，支持通过USB HUB级连。

2) 接口信号定义和功能描述

引脚号	信号名	描述
1	VBUS	+5V
2	DATA-	打印机数据传输负相端
3	DATA+	打印机数据传输正相端
4	GND	地

3) 接口连接器



6.3 以太网接口

1) 接口特性

- 支持10/100BASE-T通讯
- 兼容Ethernet II标准的帧类型
- 指示灯显示网络连接状态和数据传输状态
- 支持9100端口打印
- 支持状态返回
- 支持参数配置
- 支持固件程序在线升级

➤ 支持基于HTTP的打印机状态查询和接口模块维护。

2) 接口信号定义

接口采用符合 IEEE802.3 的 10/100BASE-T 标准，接口信号定义如下：

引脚	信号名称	说明
1	TX+	数据发送+
2	TX-	数据发送-
3	RX+	数据接收+
4	NC	保留
5	NC	保留
6	RX-	数据接收-
7	NC	保留
8	NC	保留

表 6.3-1 接口模块引脚列表

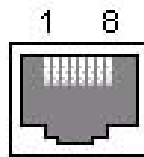
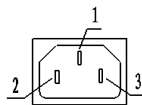


图 6.3-1 接口模块端插座图

6.4 电源接口定义

电源接口信号定义

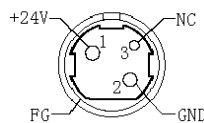
引脚	信号名称
1	E
2	L
3	N



电源插座

24V 电源接口定义

引脚	信号名称
1	E
2	L
3	N



6.5 钱箱接口的信号定义

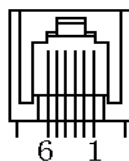
1) 电气特性

驱动电压：直流 24 V

驱动电流：最大电流为 1 A


钱箱状态检测信号：“L” = 0~0.5 V “H” = 3.3 V

2) 钱箱接口插座采用RJ-11 6P型连接器



3) 接口信号定义

序号	信号	功能
1	FG	机壳
2	DRAWER	钱箱驱动信号
3	DRSW	钱箱状态检测信号
4	VDR	钱箱驱动电源
5	DRAWER	钱箱驱动信号
6	GND	电路共用地

 **注意：**

- 严禁带电插拔通讯线插头；
- 通讯线布线时应避免和强电并行；
- 通讯线应采用带有屏蔽的通讯线。

7 故障处理

打印机出现故障时，可参照本章进行相应的处理。如果仍然无法排除故障，请与代理商或厂家联系。

7.1 打印机不工作

出现的问题	可能的原因	解决方法
指示灯熄灭，打印机不工作	打印机没有通电	连接打印机电源
	打印机没有打开	打开打印机电源开关
	线路板损坏	与经销商或厂家联系

7.2 告警指示灯和蜂鸣器报警

出现的问题	可能的原因	解决方法
告警指示灯闪烁，蜂鸣器鸣叫	缺纸	更换新纸卷
	切刀错误	按 5.3 除切刀故障
	上盖抬起	合上上盖
	打印头过热	关闭电源，等待打印头温度恢复正常。
	打印头电压异常	检查本地电网是否异常，或与经销商及厂家联系。
蜂鸣器长鸣，告警指示灯一直亮	打印机出现严重故障	与经销商或厂家联系

7.3 打印过程中出现的问题

出现的问题	可能的原因	解决方法
纸张不能正常输出	塞纸	打开上盖，检查走纸通道和切刀，清除塞纸
打印机开始打印，但打印过程中停止	塞纸	打开上盖，检查切刀，清除堵塞的纸
纸张未切断	塞纸	打开上盖，检查切刀，清除堵塞的纸
打印不清或有污点	纸卷安装不正确	检查是否正确装纸
	纸张不符合要求	使用推荐的热敏纸
	打印头或打印胶辊脏	清洁打印头或打印胶辊
	打印浓度设置低	将打印浓度增加 10~20 档，满足需要即可
纵向打印内容丢失	打印头或打印胶辊脏	清洁打印头或打印胶辊
	打印头故障	与经销商或厂家联系